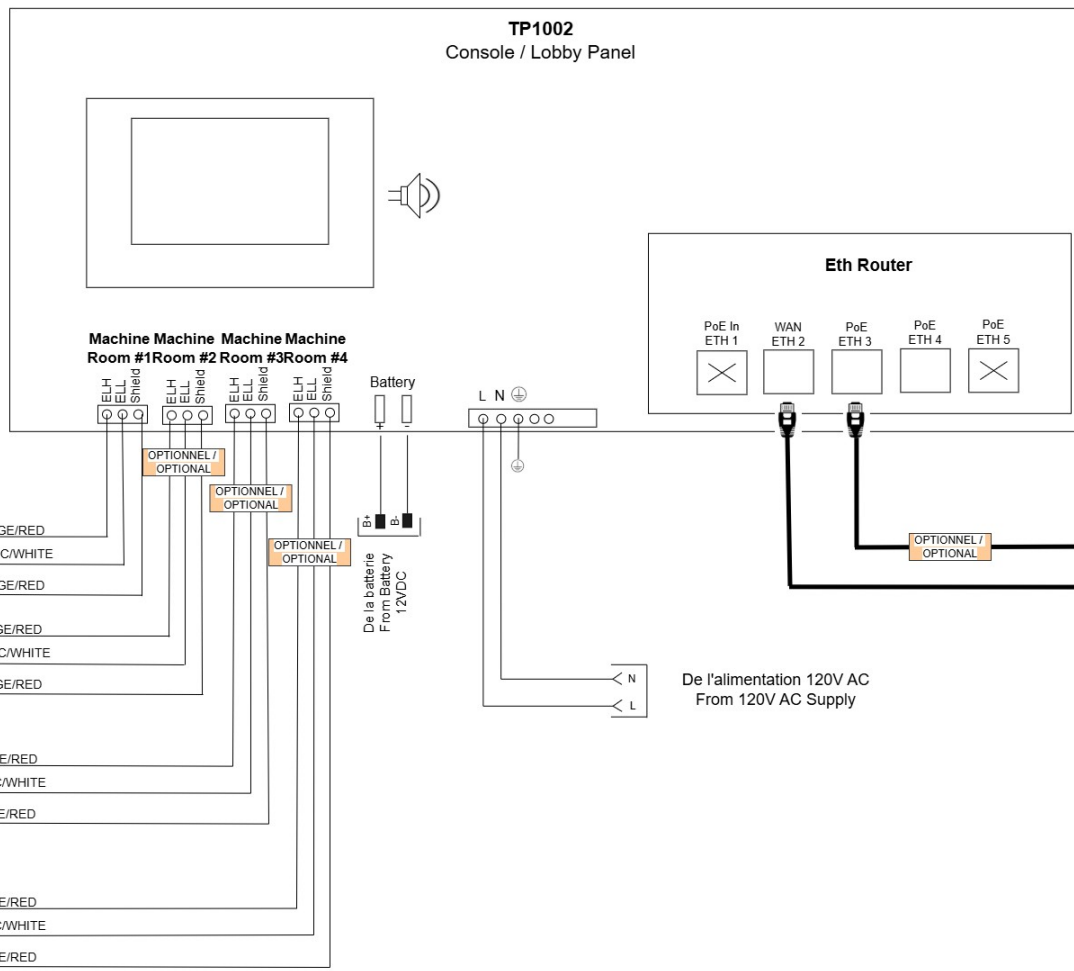
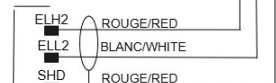


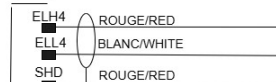
# Console / Lobby panel



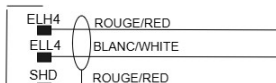
Vers TG12XX (Salle Mécanique 1)  
To TG12XX (Machine Room 1)  
20AWG TP



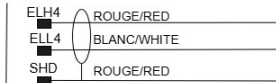
Vers TG12XX (Salle Mécanique 2) \*  
To TG12XX (Machine Room 2) \*  
20AWG TP



Vers TG12XX (Salle Mécanique 3) \*  
To TG12XX (Machine Room 3) \*  
20AWG TP



Vers TG12XX (Salle Mécanique 4) \*  
To TG12XX (Machine Room 4) \*  
20AWG TP



\* Peut être connecté à un TG1232 ou un TG1264 en fonction du nombre d'ascenseurs requis par salle mécanique.  
May be connected to a TG1232 or a TG1264 depending on the number of elevators per machine room required.

LES CALIBRES DES FILS INDIQUÉS SUR CES PLANS SONT À TITRE INDICATIF SEULEMENT. LE SECTIONNEUR D'ALIMENTATION AINSI QUE TOUT LE FILAGE EXTERNE AU PANNEAU DOIVENT ÊTRE CONFORMES AUX NORMES ET CODES ÉLECTRIQUES LOCAUX. LA CAPACITÉ EN COURANT DE COURT-CIRCUIT DU RÉSEAU ALIMENTANT LE PANNEAU DOIT ÊTRE LIMITÉ À 15 AMPÈRES.

WIRE SIZES INDICATED ON THIS DRAWING ARE FOR REFERENCE ONLY. ALL WIRING DISCONNECT SWITCHES THAT ARE EXTERNAL TO THE PANEL MUST BE SIZED IN ACCORDANCE WITH THE LOCAL CODES. THIS PANEL IS SUITABLE FOR A CIRCUIT UNABLE TO DELIVER MORE THAN 15 AMPERES.

## TP1002 Branchement générique / TP1002 Generic Connection

DESS. PAR: P.-C. Gendron	DATE: 2025/12/18
VÉRIFIÉ PAR: A. Martineau	FEUILLE DE 1
	SHEET OF 1

REV. 1.0

