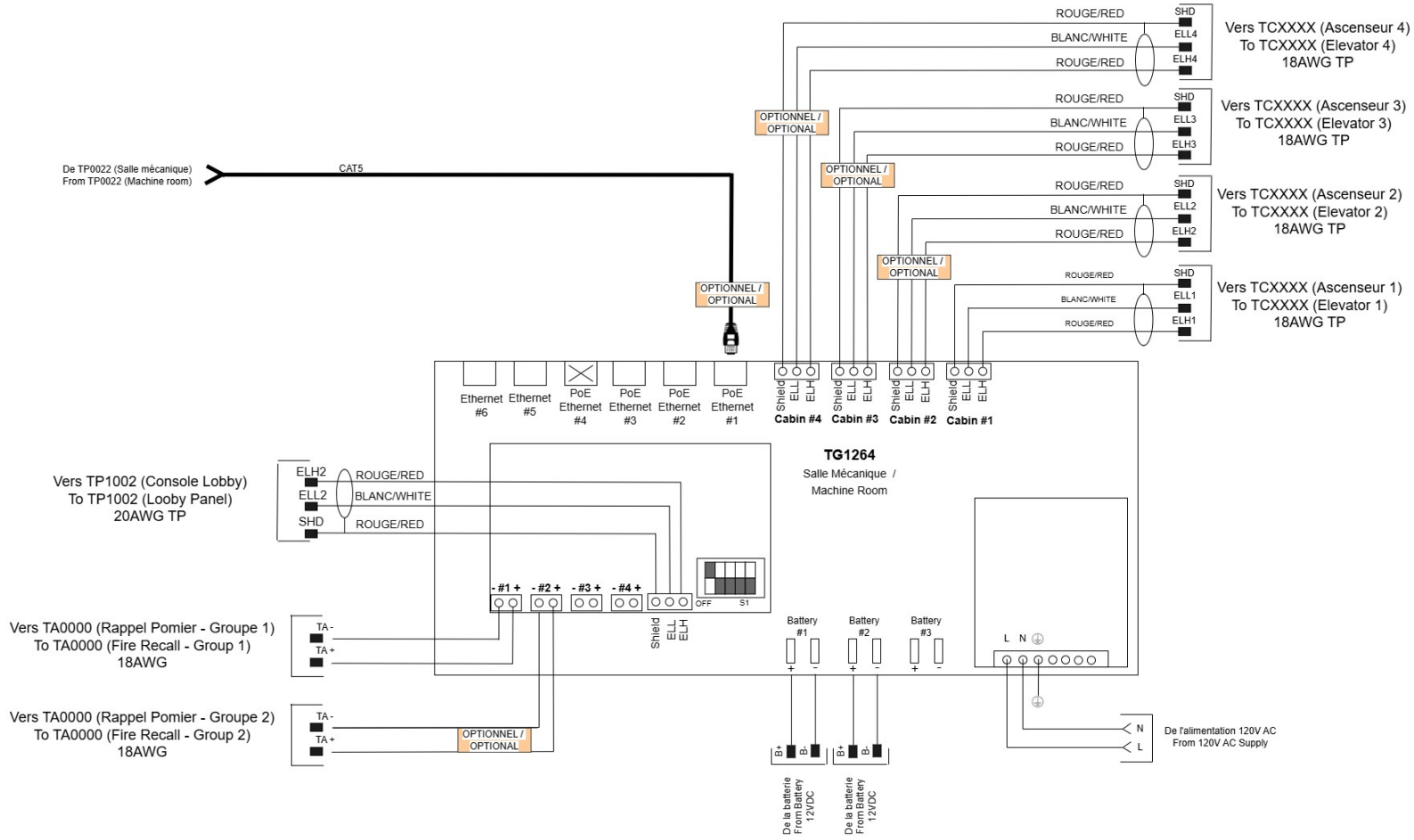


Exemple salle mécanique avec TG1264/ Mechanical Room Example with TG1264



Dans un même immeuble, chaque TG1264 doit posséder une adresse unique.
In the same building, each TG1264 must be assigned a unique address.

Adresse des passerelles / Gateway address	
	1 OFF S1
	Adresse 1 / Address 1
	Adresse 2 / Address 2
	Adresse 3 / Address 3
	Adresse 4 / Address 4
	Adresse 5 / Address 5
	Adresse 6 / Address 6
	Adresse 7 / Address 7
	Adresse 8 / Address 8

LES CALIBRES DES FILS INDIQUÉS SUR CES PLANS SONT À TITRE INDICATIF SEULEMENT. LE SECTIONNEUR D'ALIMENTATION AINSI QUE TOUT LE FILAGE EXTERNE AU PANNEAU DOIVENT ÊTRE CONFORMES AUX NORMES ET CODES ÉLECTRIQUES LOCAUX. LA CAPACITÉ EN COURANT DE COURT-CIRCUIT DU RÉSEAU ALIMENTANT LE PANNEAU DOIT ÊTRE LIMITÉ À 15 AMPÈRES.

WIRE SIZES INDICATED ON THIS DRAWING ARE FOR REFERENCE ONLY. ALL WIRING DISCONNECT SWITCHES THAT ARE EXTERNAL TO THE PANEL MUST BE SIZED IN ACCORDANCE WITH THE LOCAL CODES. THIS PANEL IS SUITABLE FOR A CIRCUIT UNABLE TO DELIVER MORE THAN 15 AMPERES.

TG1264 Branchement générique / TG1264 Generic Connection

DESS. PAR: P.-C. Gendron
DRAWN BY: P.-C. Gendron
DATE: 2025/12/19
VERIFIÉ PAR: A. Matineau
VERIFIED BY: A. Matineau
FEUILLE SHEET 1 DE OF 1

REV: 1.0

