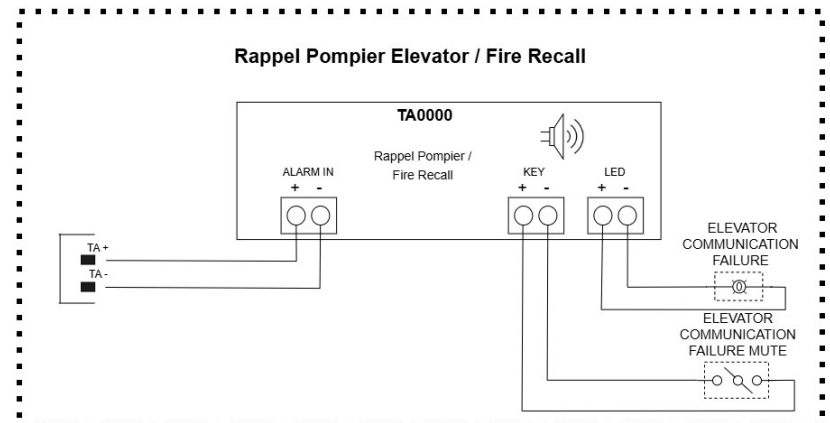
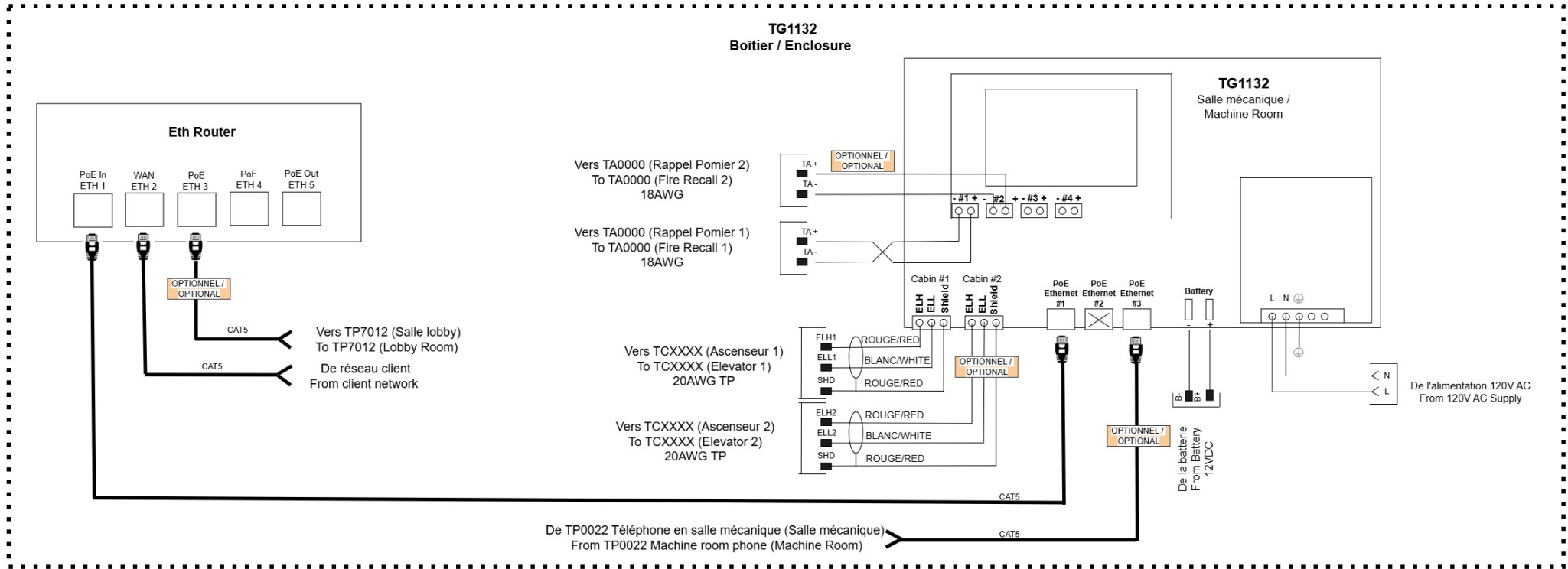


Salle mécanique / Machine Room



LES CALIBRES DES FILS INDIQUÉS SUR CES PLANS SONT À TITRE INDICATIF SEULEMENT. LE SECTIONNEUR D'ALIMENTATION AINSI QUE TOUT LE FILAGE EXTERNE AU PANNEAU DOIVENT ÊTRE CONFORMES AUX NORMES ET CODES ÉLECTRIQUES LOCAUX. LA CAPACITÉ EN COURANT DE COURT-CIRCUIT DU RÉSEAU ALIMENTANT LE PANNEAU DOIT ÊTRE LIMITÉ À 15 AMPÈRES.

WIRE SIZES INDICATED ON THIS DRAWING ARE FOR REFERENCE ONLY. ALL WIRING DISCONNECT SWITCHES THAT ARE EXTERNAL TO THE PANEL MUST BE SIZED IN ACCORDANCE WITH THE LOCAL CODES. THIS PANEL IS SUITABLE FOR A CIRCUIT UNABLE TO DELIVER MORE THAN 15 AMPERES.

TG1132 - Branchement Générique TG1132 - Generic Connection		
DESS. PAR: DRAWN BY:	P.-C. Gendron	DATE: 2025/12/18
VÉRIFIÉ PAR: VERIFIED BY:	A. Martineau	FEUILLE 1 DE 1 SHEET OF 1
REV. 1.1		

