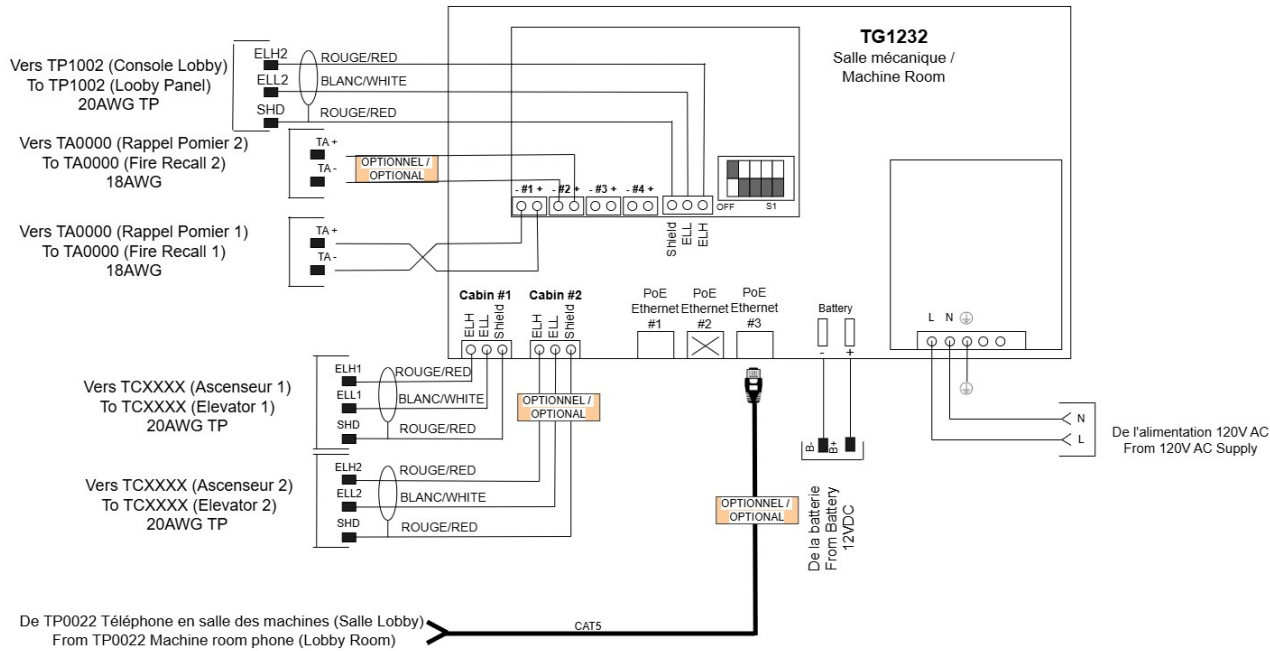


**Exemple salle mécanique avec TG1232 /
Mechanical Room Example with TG1232**

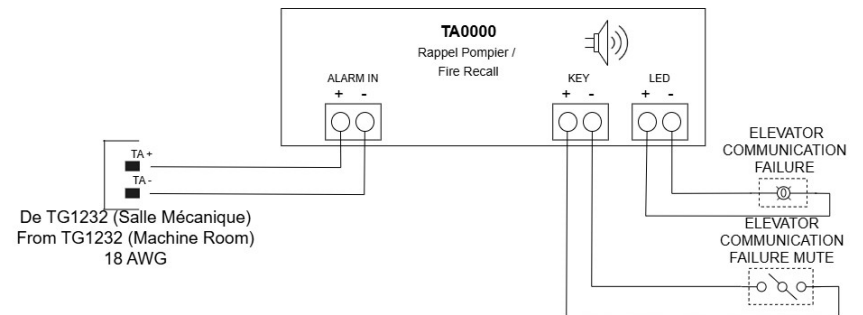


Adresse des passerelles / Gateway address	
1	OFF S1
	Adresse 1 / Address 1
	Adresse 2 / Address 2
	Adresse 3 / Address 3
	Adresse 4 / Address 4
	Adresse 5 / Address 5
	Adresse 6 / Address 6
	Adresse 7 / Address 7
	Adresse 8 / Address 8

Dans un même immeuble,
chaque TG1232 doit posséder
une adresse unique.

In the same building, each
TG1232 must be assigned a
unique address.

Rappel Pomier / Fire Recall



LES CALIBRES DES FILS INDIQUÉS SUR CES PLANS SONT À TITRE INDICATIF SEULEMENT. LE SECTIONNEUR D'ALIMENTATION AINSI QUE TOUT LE FILAGE EXTERNE AU PANNEAU DOIVENT ÊTRE CONFORMES AUX NORMES ET CODES ÉLECTRIQUES LOCAUX. LA CAPACITÉ EN COURANT DE COURT-CIRCUIT DU RÉSEAU ALIMENTANT LE PANNEAU DOIT ÊTRE LIMITÉ À 15 AMPÈRES.

WIRE SIZES INDICATED ON THIS DRAWING ARE FOR REFERENCE ONLY. ALL WIRING DISCONNECT SWITCHES THAT ARE EXTERNAL TO THE PANEL MUST BE SIZED IN ACCORDANCE WITH THE LOCAL CODES. THIS PANEL IS SUITABLE FOR A CIRCUIT UNABLE TO DELIVER MORE THAN 15 AMPERES.

**TG1232 Branchement générique /
TG1232 Generic Connection**

DESS. PAR: P.-C. Gendron
DRAWN BY: P.-C. Gendron
DATE: 2025/12/18

VERIFIÉ PAR: A. Martineau
VERIFIED BY: A. Martineau

FEUILLE 1 DE 1
SHEET 1 OF 1

REV:2.0

